

1/50テーパー
ストレートシャンク

TAIYO

RF-TPR-S

(ST柄 ラフ・フィニッシュテーパーピンリーマー HSS-Co)



特徴

1. 刃部ラフィング仕様に付き、大幅に切削抵抗を低減します。
2. コバルトハイス採用により寿命向上
3. STシャンク仕様
4. 1/50テーパー穴加工用
5. 外径呼び寸法Φ5～16

被削材種	鋳鉄 FC・FCD	炭素鋼 S45C	合金鋼 SCM	工具鋼 SKD	調質鋼 NAK・HPM	ステンレス鋼 SUS	アルミ合金 Al	銅合金 Cu	チタン合金 Ti6Al4V	耐熱合金 インコネル
型番	～200HB	～200HB	～250HB	～35HRC	～45HRC					
RF-TPR-S	○	○	○	○		○	○			



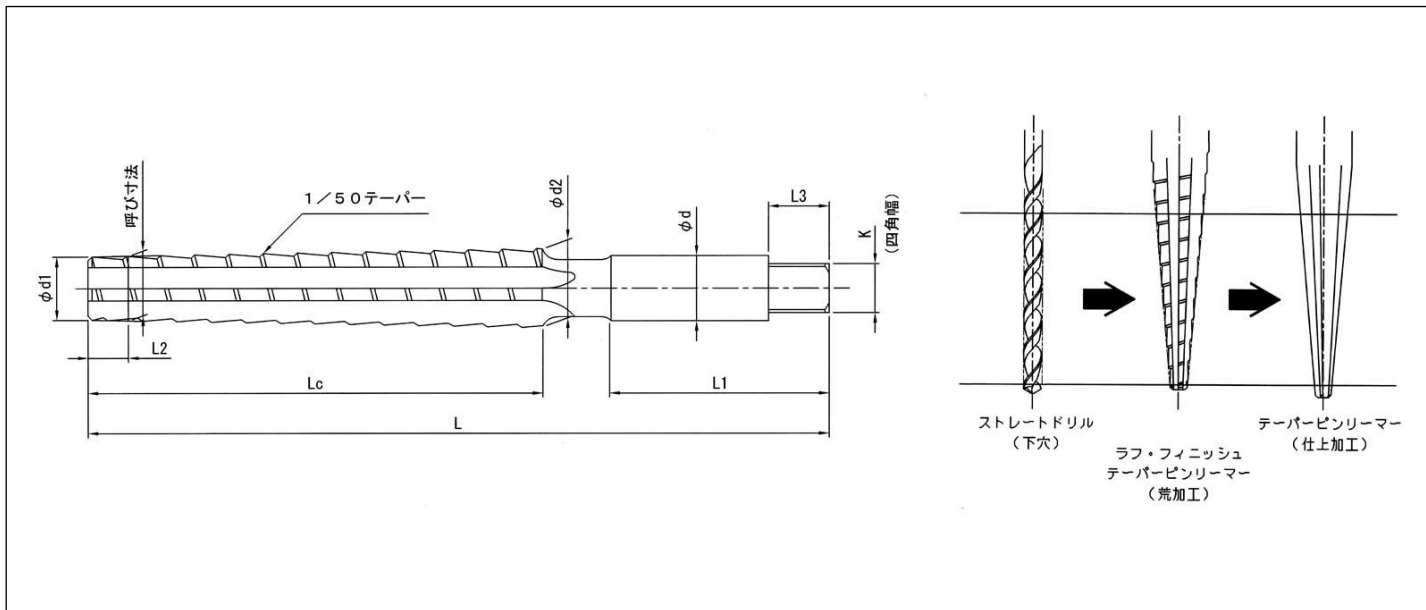
大洋ツール株式会社

<https://www.taiyo-tool.co.jp>

HP, 加工動画はコチラ



▼RF-TPR-S CAD図



▼RF-TPR-S 寸法表

呼び寸法	柄径	刃長	全長	柄長	小径	太径	先端から呼び寸法まで	タング角	タング長	刃数
	ϕd	Lc	L	$L1$	$\phi d1$	$\phi d2$	$L2$	K	$L3$	
5	6	87	165	65	4.80	6.54	10	4.5	7	4
6	6	99	180	65	5.80	7.78	10	4.5	7	4
7	8	119	200	65	6.80	9.18	10	6	9	4
8	10	141	222	65	7.80	10.62	10	8	11	4
9	12	163	245	65	8.80	12.06	10	9	12	4
10	12	163	245	65	9.80	13.06	10	9	12	4
11	14	163	245	65	10.80	14.06	10	11	14	4
12	14	194	295	75	11.76	15.64	12	11	14	4
13	16	194	295	75	12.76	16.64	12	12	15	4
14	16	194	295	75	13.76	17.64	12	12	15	4
15	16	234	335	75	14.74	19.42	13	12	15	4
16	20	234	335	75	15.74	20.42	13	15	18	4

▼RF-TPR-S 切削条件表

呼び寸法	リーマー代	鋳鉄 FC250		一般構造用鋼・炭素鋼 SS400・S45C		工具鋼 SKD		ステンレス SUS		アルミ合金	
		切削速度	送り	切削速度	送り	切削速度	送り	切削速度	送り	切削速度	送り
$\phi 5$ を超え $\phi 16$ 以下	0.2~0.3	6~8	0.07~0.10	5~7	0.07~0.10	3~5	0.05~0.07	3~5	0.03~0.05	6~15	0.08~0.15

※リーマー代は小径に対して mm/径
 切削速度 m/min
 送り mm/rev

※切削速度より回転数を算出する場合、先端径(小径)と太径(ワークに当る最大径)の中間値で計算してください。

※注)本カタログに掲載されている製品の仕様は2022年4月現在のものです。
 製品については、絶えず研究・改良を行っておりますので、
 予告なくカタログ掲載仕様を変更する場合がありますのでご了承ください。