

NEW

アンダーネック専用

ストレートコレット



シャンク径φ5.8、φ7.8、φ9.8、φ11.8のエンドミル・頑固一徹に
ジャストフィットのストレートコレットが新登場！

- アンダーネックタイプのエンドミルのスリムシャンク形（シャンク径=工具径-0.2mm仕様）とあわせて使用することで把握力が向上し、工具の剛性力UP・ビビりの抑制が実現できる専用のストレートコレット。
- クーラント穴付きをラインナップ。
- シャンクサイズφ9.8、φ11.8タイプは、頑固一徹のストレートアーバタイプとの組み合わせも可能。モジュラーヘッドとの組み合わせで幅広い加工への対応が可能。

《対応形番》

アルミ用エンドミル

AL-SEES2***-LS-R**
AL-SEES3***-LS-S**
AL-SEES3***-LS-R**

各カタログはこちら



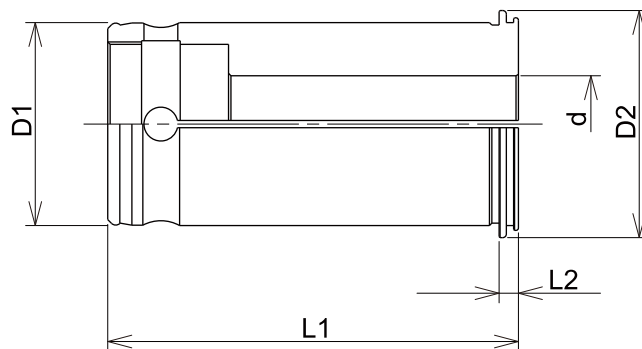
スーパーワンカットエンドミル

DZ-SOCLS4***-S**



頑固一徹

MSN-M6**-S-S9.8C
MSN-M6**-S-S11.8C



形番	在庫	寸法 (mm)					標準価格 (円)
		D1	D2	L1	L2	d	
SC20-5.8-C	●	20	24	60	4	5.8	23,730
SC20-7.8-C	●					7.8	23,730
SC20-9.8-OH	●					9.8	20,180
SC20-11.8-OH	●					11.8	20,180
SC25-5.8-C	●	25	29	72	4	5.8	25,730
SC25-7.8-C	●					7.8	25,730
SC25-9.8-OH	●					9.8	21,600
SC25-11.8-OH	●					11.8	21,600
SC32-5.8-C	●	32	36	72	4	5.8	26,080
SC32-7.8-C	●					7.8	26,080
SC32-9.8-OH	●					9.8	22,000
SC32-11.8-OH	●					11.8	22,000

注) 1. ホルダサイズによりご使用できない場合があります。ご使用になるミーリングチャックのサイズをご確認ください。
2. 「SC***-C」はクーラントスルー仕様、「SC**-OH」はセンタースルー仕様となっております。
3. 標準価格は2025年10月時点での価格です。