

F-PREMIUM

ワンランク上のリーマを目指し、
「精度」「品質」「寿命」のすべてを
次のステージへ導く
新たなブランドです。

始動



●独自の刃形形状により、
切りくずがらみを抑制。
Flute shape that can restrain bird nests.

●加工初期から安定した
高精度穴加工が可能。
Enables stable high-precision hole reaming from
the initial stage of machining.

●高能率加工と工具摩耗の低減を
バランスよく実現。
Achieves a good balance between high-efficiency machining
and reduced tool wear.

●幅広い被削材に対応。
Compatible with a wide range of work materials.



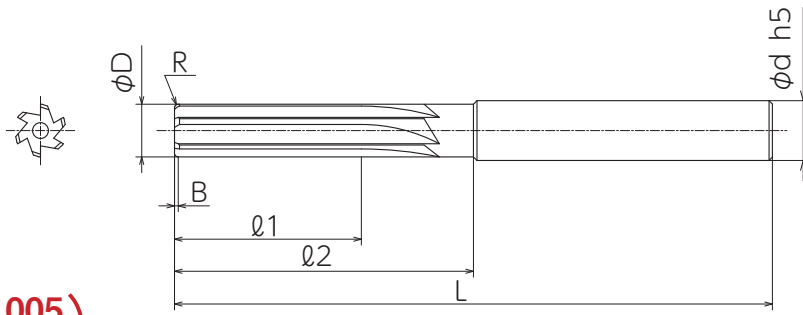
プレミアムリーマ



PREMIUM REAMER

商品コード：FPR〇.〇〇〇 φ2.950~12.050mm 0.005mmとび Increment

特許第7714763号 意匠登録第1773411号・第1773412号・第1798502号



刃径公差 (+0.005)
(Tolerance) **0**

0.005mmとび
Increment
単価:円 (JPY)

型式・刃径φD Diameter (呼び寸法)	刃長 ℓ1 Flute Length	首下長 ℓ2 Body Length	全長 L Overall Length	シャンク径 φd Shank Diameter	食付き長B Chamfer Length	刃数 Number of Flutes	標準定価 List Price
FPR 2.950 ~ 3.050				3	0.3		9,400
FPR 3.055 ~ 3.350							10,800
FPR 3.355 ~ 3.650	18	35	60	4	0.4	4	10,800
FPR 3.655 ~ 3.945							10,800
FPR 3.950 ~ 4.050							11,500
FPR 4.055 ~ 4.945			70				14,000
FPR 4.950 ~ 5.050				6			14,500
FPR 5.055 ~ 5.945					0.5		15,000
FPR 5.950 ~ 6.050	25	40					15,500
FPR 6.055 ~ 6.945			80				16,800
FPR 6.950 ~ 7.050				8			18,700
FPR 7.055 ~ 7.945							21,000
FPR 7.950 ~ 8.050						6	23,000
FPR 8.055 ~ 8.945							26,200
FPR 8.950 ~ 9.050	35	55	90	10			28,600
FPR 9.055 ~ 9.945							34,000
FPR 9.950 ~ 10.050					0.7		37,400
FPR 10.055 ~ 10.945							40,000
FPR 10.950 ~ 11.050	40	60	100	12			43,700
FPR 11.055 ~ 11.945							46,000
FPR 11.950 ~ 12.050							48,600

■ 参考切削条件 Recommended Cutting Conditions

被削材 Workpiece	軟鋼 Mild Steels SS	炭素鋼 Carbon Steels S ○ ○ C	合金鋼 Alloy Steels SCM/SUJ	工具鋼 Tool Steels SKH/SKD	ステンレス鋼 Stainless Steels SUS	鋳鉄 Cast Iron FC/FCD	アルミニウム Aluminum Al	銅・銅合金 Copper Alloys Cu	調質鋼 Quenched and tempered Steels		リーマ径 (mm) Reamer Dia.	送り量 (mm/rev.) Feed	リーマ代 (φmm) Removal Amount	
									~40HRC	~50HRC			①	②
	○	◎	◎	◎	○	○	○	○	◎	○	3	0.025 ~ 0.15	0.1	0.1
											4	0.03 ~ 0.2		
											5	0.04 ~ 0.25		
周速 (m/min) Cutting Speed	10 ~ 40	10 ~ 40	10 ~ 30	5 ~ 30	5 ~ 15	10 ~ 40	20 ~ 60	15 ~ 50	5 ~ 30	5 ~ 20	6	0.05 ~ 0.3	0.2	0.2
											8	0.07 ~ 0.4		
リーマ代 Removal Amount	①	②	①	②	①	②	②	②	①	①	10	0.08 ~ 0.5	0.2	0.3
											12	0.1 ~ 0.5		

○番号は右表「リーマ代」に対応
Removal amount is to be set according to size on right table "Removal Amount" in reference to the upper table number ①~②.



エフ・ピー・ツール株式会社

〒607-8153 京都市山科区東野百拍子町47番地の3

F.P.TOOLS CO.,LTD.

47-3 Hyakubyoshi-cho, HigashinoYamashina-ku, Kyoto 607-8153 JAPAN

TEL.075-581-2101 FAX.075-501-0476 E-mail:sales@fptools.com URL:http://www.fptools.com/

※改良のため予告なく仕様変更することがあります。

※Specifications are subject to change without notice for improvement.