

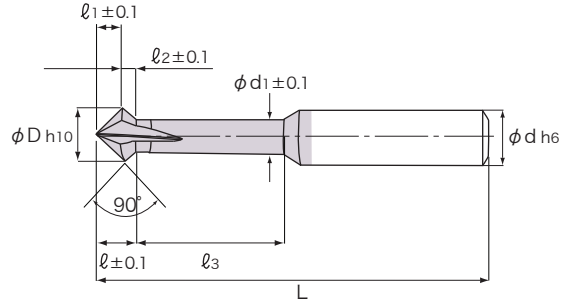
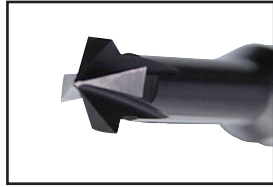
900 超硬FBバーレスカッター (FORWARD & BACKWARD)

切削条件表163ページ

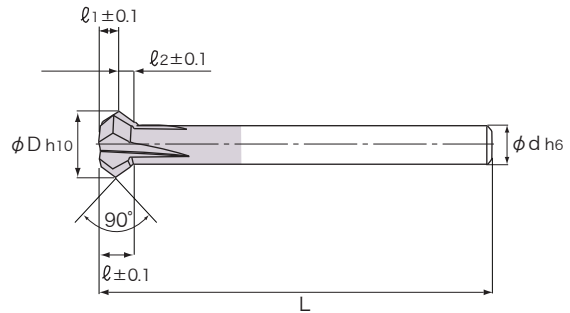
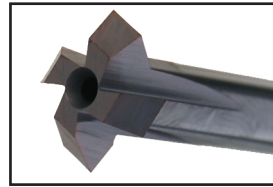
- 1本でワークの表側と裏側のバリ取り、面取り加工が可能です。



刃径：φ2~φ6



刃径：φ8~φ16



超微粒子 TiAlN コート 刃数 3・4

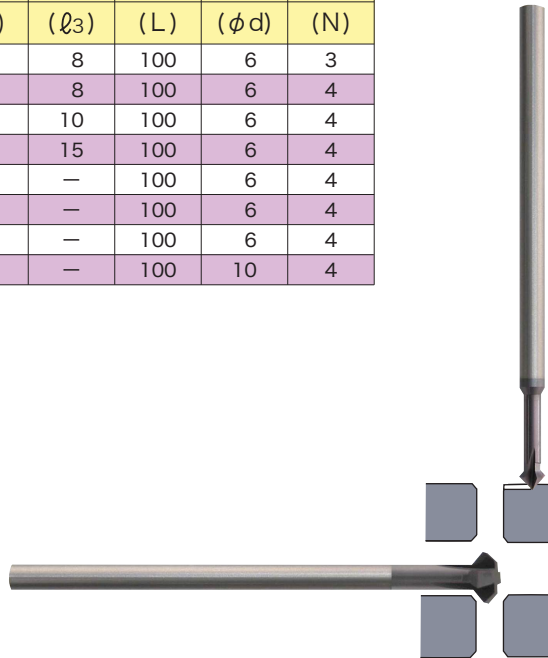
(単位:mm)

在庫区分	型番	刃径	首径	刃長A	刃長B	刃厚	首長	全長	シャンク径	刃数
		(φD)	(φd1)	(l1)	(l2)	(l)	(l3)	(L)	(φd)	(N)
◎	900- 2.0	2	1.3	1	0.4	1.4	8	100	6	3
◎	900- 3.0	3	2	1.4	0.4	1.8	8	100	6	4
◎	900- 4.0	4	2	1.9	1	2.9	10	100	6	4
◎	900- 6.0	6	4	2.9	1	3.9	15	100	6	4
◎	900- 8.0	8	-	2.1	0.6	2.7	-	100	6	4
◎	900-10.0	10	-	2.3	1.8	4.1	-	100	6	4
◎	900-12.0	12	-	2.3	2.4	4.7	-	100	6	4
◎	900-16.0	16	-	4.9	2.4	7.3	-	100	10	4

◎標準在庫品

加工事例

- ◇ 穴の表/裏へのバリ取り、面取り加工
- ◇ 側面の表/裏へのバリ取り、C面取り加工



被削材種 型番	硬度	鋳鉄	ダクタイル鋳鉄	軟鋼	中炭素鋼	合金鋼	工具鋼	調質鋼			焼入鋼	ステンレス鋼	アルミ合金材	耐熱合金
		FC	FCD	SS	S55C	SCM	SKD	SKD	NAK	SKD系	SUS	ADC	インコネル	
900	150~200HB	◎	◎	◎	◎	◎	○	HRC ~35	HRC ~35	HRC 35~45	HRC 45~50	HRC 50~65		

No.900 FBバーレスカッター

被削材	機械構造用炭素鋼 (S45C~S55C)		合金工具鋼 (SKD、SUS、SCM)		調質鋼 (35~40HRC) (HPM、NAK)		銅合金	
	回転速度 (min ⁻¹)	送り速度 (mm/min)	回転速度 (min ⁻¹)	送り速度 (mm/min)	回転速度 (min ⁻¹)	送り速度 (mm/min)	回転速度 (min ⁻¹)	送り速度 (mm/min)
2	12,600	160	10,100	120	8,000	90	40,000	200
3	8,400	160	6,700	120	5,300	90	26,700	200
4	6,300	160	5,000	120	4,000	90	20,000	200
6	5,000	160	4,000	120	3,200	90	16,000	200
8	4,400	160	3,400	120	2,800	90	11,000	200
10	4,000	160	3,000	120	2,600	90	8,800	200
12	3,700	160	2,800	120	2,400	90	8,000	200
16	3,300	160	2,600	120	2,200	90	6,700	200

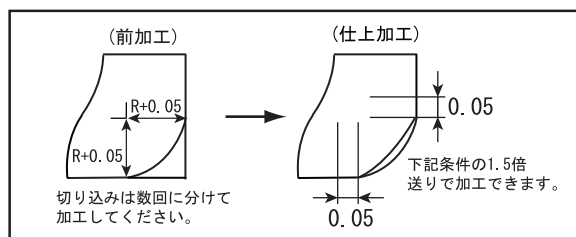
No.901 FBラジアカッター

被削材	機械構造用炭素鋼 (S45C~S55C)		合金工具鋼 (SKD、SUS、SCM)		調質鋼 (35~40HRC) (HPM、NAK)		銅合金	
	回転速度 (min ⁻¹)	送り速度 (mm/min)	回転速度 (min ⁻¹)	送り速度 (mm/min)	回転速度 (min ⁻¹)	送り速度 (mm/min)	回転速度 (min ⁻¹)	送り速度 (mm/min)
0.2	12,600	160	10,100	120	8,000	90	40,000	200
0.3	8,400	160	6,700	120	5,300	90	26,700	200
0.4	6,300	160	5,000	120	4,000	90	20,000	200
0.5	5,000	160	4,000	120	3,200	90	16,000	200
0.8	4,400	160	3,400	120	2,800	90	11,000	200
1.0	4,000	160	3,000	120	2,600	90	8,800	200
1.2	3,700	160	2,800	120	2,400	90	8,000	200
1.5	3,300	160	2,600	120	2,200	90	6,700	200

No.904 FBバックカッター

被削材	機械構造用炭素鋼 (S45C~S55C)		合金工具鋼 (SKD、SUS、SCM)		調質鋼 (35~40HRC) (HPM、NAK)		銅合金	
	回転速度 (min ⁻¹)	送り速度 (mm/min)	回転速度 (min ⁻¹)	送り速度 (mm/min)	回転速度 (min ⁻¹)	送り速度 (mm/min)	回転速度 (min ⁻¹)	送り速度 (mm/min)
0.36	12,600	160	10,100	120	8,000	90	40,000	200
0.46	12,600	160	10,100	120	8,000	90	40,000	200
0.65	12,600	160	10,100	120	8,000	90	40,000	200
0.90	12,600	160	10,100	120	8,000	90	40,000	200
1.40	12,600	160	10,100	120	8,000	90	40,000	200
1.90	12,600	160	10,100	120	8,000	90	40,000	200
2.90	8,400	160	6,700	120	4,000	90	26,700	200
3.70	6,900	160	5,200	120	3,100	90	20,000	200
4.70	5,400	160	4,100	120	2,500	90	16,000	200
5.70	4,500	160	3,400	120	2,000	90	11,000	200

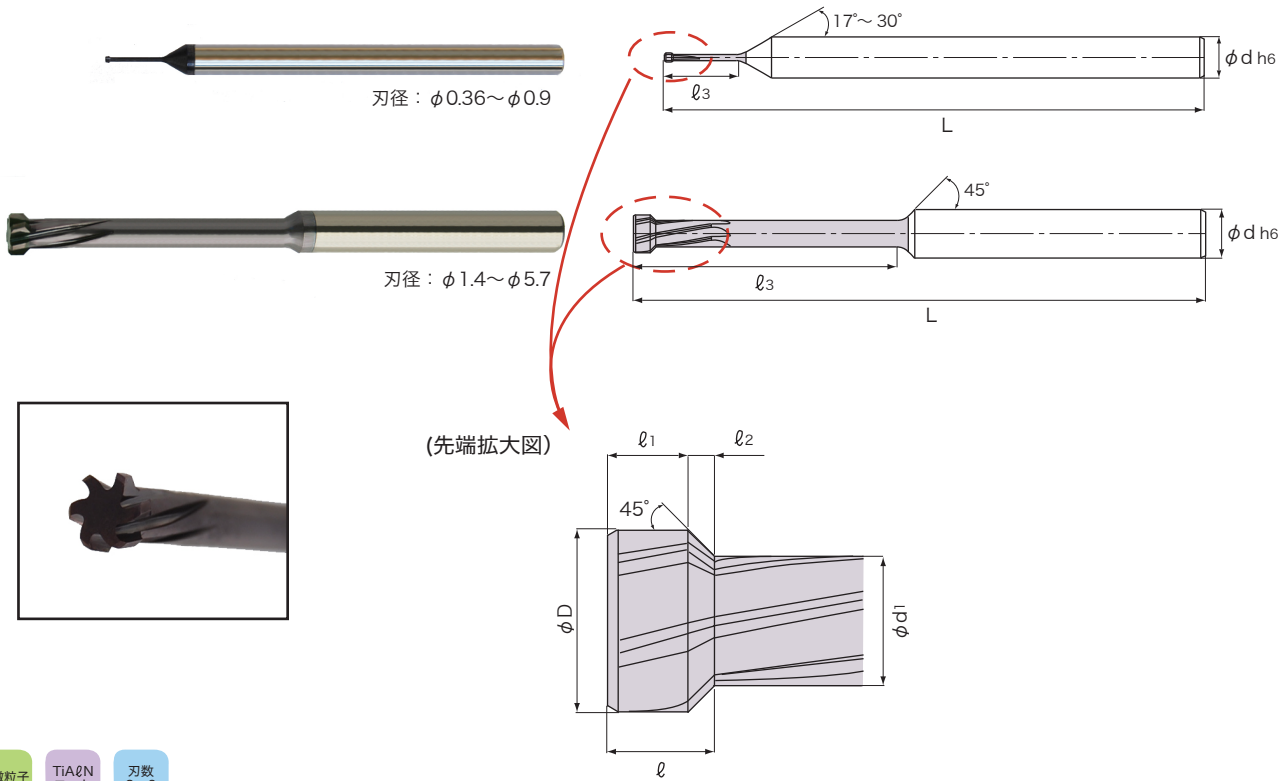
- 必ず被削材に適した切削油剤をご使用下さい。
- 被削材の保持はしっかりと行い、振動、たわみ、変形のない状態にして下さい。
- 剛性のある適切なホルダーを使用し、しっかりチャッキングを行い、工具の振れがないかどうかを確認して下さい。
- チャックからの突き出し長さは出来るだけ短くしてご使用下さい。



904 超硬FBバックカッター (BACKWARD)

切削条件表163ページ

●ワークの裏側のバリ取り、面取り加工が可能です。



超微粒子 TiAlN コート 刃数 3~6

(単位:mm)

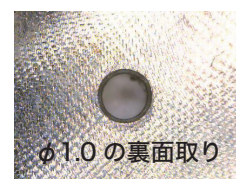
在庫区分	型番	刃径	首径	刃長A	刃長B	刃厚	首長	全長	シャンク径	刃数
		(φD)	(φd1)	(l1)	(l2)	(l)	(l3)	(L)	(φd)	(N)
◎	904-0.36	0.36	0.22	0.35	0.07	0.42	2.2	50	3	3
◎	904-0.46	0.46	0.3	0.4	0.08	0.48	3.2	50	3	3
◎	904-0.65	0.65	0.4	0.5	0.12	0.62	4.2	50	3	3
◎	904-0.90	0.9	0.6	0.7	0.15	0.85	6.2	60	4	4
◎	904-1.40	1.4	0.95	1.1	0.22	1.32	9.2	60	4	4
◎	904-1.90	1.9	1.4	1.2	0.25	1.45	12	60	4	5
◎	904-2.90	2.9	2.1	1.5	0.4	1.9	18	70	4	5
◎	904-3.70	3.7	2.7	2	0.5	2.5	24	70	4	5
◎	904-4.70	4.7	3.3	2	0.7	2.7	30	80	6	6
◎	904-5.70	5.7	4	2	0.85	2.85	36	80	6	6

◎標準在庫品

加工事例

◇ 小径穴の裏のC面取り加工

使用機械	立形マシニングセンター BT40
使用工具	904-0.65
被削材質	軟鋼 SS400
加工穴径	φ1.0
切削速度 (m/min)	16
回転速度 (min ⁻¹)	7840
送り (mm/rev)	0.02
切込み深さ (mm)	0.04
給油方式	エアブロー



φ1.0の裏面取り

被削材種 型番	鋳鉄		ダクタイル鋳鉄	軟鋼	中炭素鋼	合金鋼	工具鋼	調質鋼			焼入鋼	ステンレス鋼	アルミ合金材	耐熱合金
	FC	FCD	SS	S55C	SCM	SKD	SKD	NAK	SKD系	SUS	ADC	インコネル		
904	◎	◎	◎	◎	◎	◎	○				○	○		