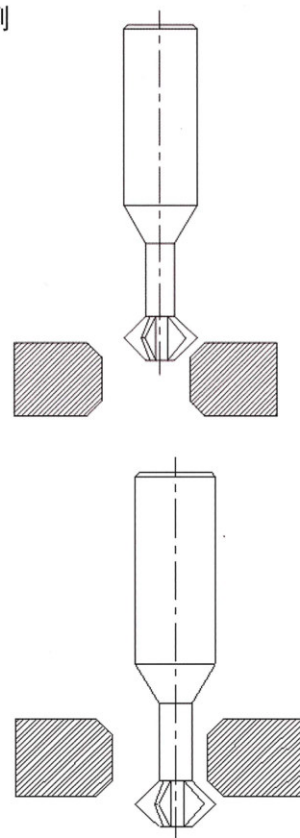
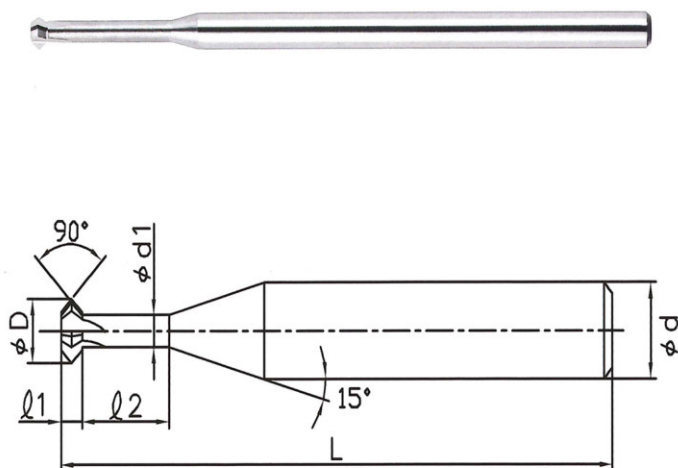


YSBMC 樹脂加工用 超硬 3枚刃面取りカッター

3枚刃でビビリを抑制、樹脂加工に最適

加工事例



極超微粒子合金



刃数

刃径公差 0~-0.05

単位 [寸法: mm / 価格: 円]

品番 Code No.	刃径 D Flute Diameter	有効長 l2 Effective Length	刃長 l1 Flute Length	首径 d1 Neck Diameter	全長 L Total Length	柄径 d Shank Diameter	標準価格 Retail price
YSBMC-050	0.5	0.8	0.3	0.3	50	3	16,670
YSBMC-060	0.6	1	0.36	0.36	50	3	16,670
YSBMC-070	0.7	1.2	0.42	0.42	50	3	16,000
YSBMC-080	0.8	1.5	0.48	0.48	50	3	15,000
YSBMC-090	0.9	1.5	0.54	0.54	50	3	14,000
YSBMC-100	1	5	0.6	0.6	50	3	14,000
YSBMC-150	1.5	6	1.1	1.1	50	3	12,670
YSBMC-200	2	8	1.2	1.2	50	3	12,670
YSBMC-250	2.5	10	1.5	1.5	50	3	12,670
YSBMC-300	3	10	1.8	1.8	50	3	12,670

協和精工株式会社

www.kyowaseiko.co.jp

秋田県雄勝郡羽後町林崎字三ツ盛 34-1
TEL: 0183-62-4566 FAX: 0183-62-2030